



Airwave

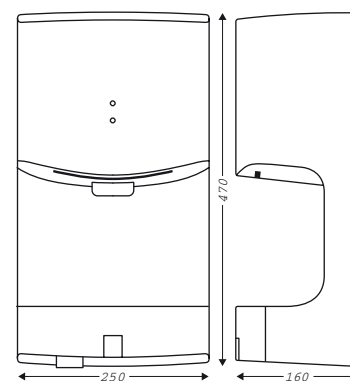
- Temps de séchage : 10 à 15 s
- Vitesse d'air ajustable : 360 km/h
- 2 finitions : blanc ou gris métal
- Récupérateur d'eau facile à nettoyer



- Economique:
Temps de séchage ultra rapide

Caractéristiques techniques

- 230 V 50/60 Hz
- Puissance nominale : **1400 W**
- Resistance 800 W protégée contre les surchauffes
- Sécurité électronique en cas de dysfonctionnement
- Classe I
- Filtre à air accessible pour un Nettoyage facile
- **Garantie 3 ans**



cachet du distributeur

Référence	Désignation	UL
8 11 684	Airwave Gris Métal	4
8 11 707	Airwave Blanc	4